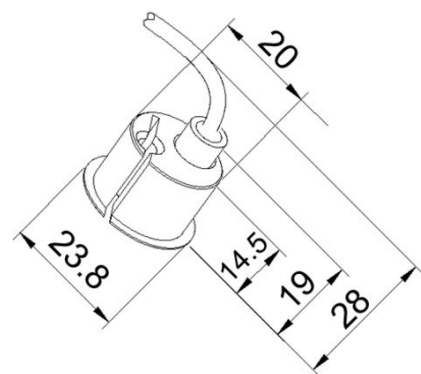
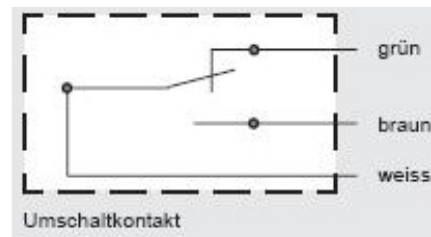
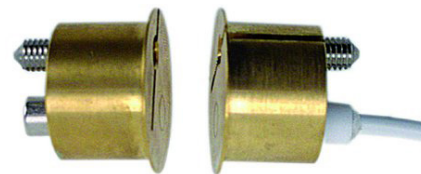


Einlass-Magnetkontakt

zur Öffnungsüberwachung von Türen

- Einfache und verdeckte Montage in allen Türrahmen und Fenstern aus Holz und Metall.
- Umschaltkontakt Typ U
- Stirnseitige Einbaumontage



Technische Daten	
Umschaltkontakt	Typ U
Montage	Stirnseitige Einbaumontage
Material	Messing, roh
Kabel	10 m, weiss, 3 x 0.14 mm ²
Kontaktbelastung	30 VDC, 0.2 A, 3 W
Abmessungen Kontakt und Magnet (D / dxl)	23.8 / 20 x 19.5 mm
Schutzart	IP 68 / DIN 40050
Mindesteinbautiefe	28 mm
VDS-Klassifizierung	B
VDS-Zulassungsnummer	G 198532
Einbaulage	senkrecht und waagrecht
Beschreibung	Bestell-Nr.
Einlass-Magnetkontakt	110131